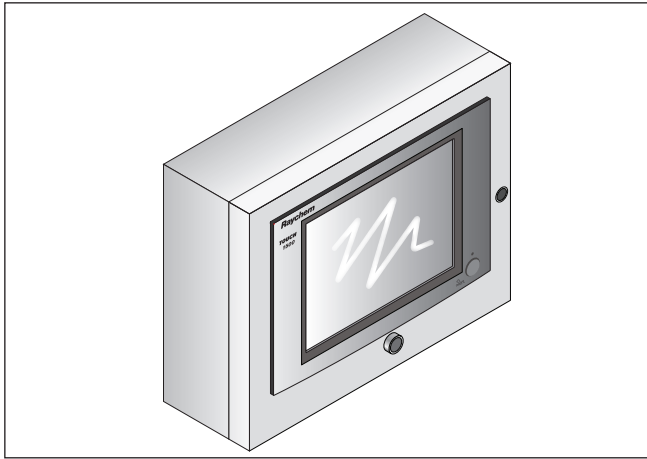




**RAYCHEM**

## TOUCH 1500R

Удаленный Пользовательский Интерфейсный  
Терминал Для Системы nVent RAYCHEM NGC



## КОМПЛЕКТАЦИЯ

Кол-во	Описание
1	Дисплей TOUCH 1500
4	Высокоэластичные шайбы
1	5-футовый кабель для 9-контактного разъема RS-232 (нуль-модем)

## Общая информация

Область применения	Помещения, где отсутствуют опасные факторы (IP65, NEMA 4)
Напряжение питания	100 – 240 В перем. тока $\pm 10\%$ , 50/60 Гц 96 ВА
Рабочая температура	от 0 до 50 °C (от 32 до 122 °F)
Температура хранения	от –20 до 60 °C (от –4 до 140 °F)
Размеры	610 мм Ш X 508 мм В X 152 мм Г (24 дюйма Ш X 20 дюймов В X 6 дюймов Г)

## Выходы аварийной сигнализации

Выходы реле	Одно С-образное реле с номиналом 12 А при 250 В пер. тока. Реле используется для включения общей сигнализации. Реле могут быть выделены для выходов аварийной сигнализации.
-------------	-----------------------------------------------------------------------------------------------------------------------------------------------------------------------------

## ЖК-дисплей

Дисплей	15-дюймовый XGA ЖК-дисплей, работающий на пропускание и отражение, со встроенной подсветкой CCFL.
Сенсорный дисплей	Интерфейс на базе 4-проводного резистивного сенсорного дисплея для ввода данных

## ⚠ ПРЕДУПРЕЖДЕНИЕ:

Опасность ПОЖАРА: Touch 1500R запрещается использовать в опасных зонах. Электрические компоненты в составе модуля могут привести к воспламенению горючих газов. Не устанавливайте модуль в тех местах, где он может контактировать с горючими газами.

TOUCH 1500R представляет собой электронное устройство. Во время монтажа соблюдайте следующие меры предосторожности для предотвращения повреждения его электронных компонентов.

## ⚠ ВАЖНО:

- При обращении соблюдайте осторожность для предотвращения механических повреждений.
- Не допускайте попадания влаги в электронику.
- Не допускайте накопления статического электричества.
- Не допускайте попадания металлических опилок, жидкостей или других посторонних предметов.
- Примите меры по защите панели пользовательского интерфейса на дверце корпуса.
- Используйте официально одобренные изоляционные втулки для кабелей, адаптеры и кабельные муфты для обеспечения герметичной защиты корпуса от проникновения пыли и жидкостей.

## ОПИСАНИЕ

nVent RAYCHEM TOUCH 1500R представляет собой настенный дисплей, который позволяет устанавливать пользовательский интерфейс терминала на удалении. TOUCH 1500R используется вместе с устройствами регулирования и контроля nVent RAYCHEM NGC-40 и NGC-20 (только в Европе).

TOUCH 1500R имеет класс защиты IP 65 (NEMA 4) и одобрен для использования в помещениях, где отсутствуют опасные факторы. В этих инструкциях описывается порядок монтажа TOUCH 1500R на стене, выполнения соединений с пользовательским интерфейсным терминалом. Монтаж и подключение должны выполняться квалифицированным электротехником.

## НЕОБХОДИМЫЕ ИНСТРУМЕНТЫ

- Дрель или перфоратор для выполнения отверстий для ввода кабелей
- Отвертка Phillips (крестовая)
- Небольшая отвертка с плоским лезвием

## ДОПОЛНИТЕЛЬНЫЕ МАТЕРИАЛЫ

- Элементы для настенного монтажа (четыре винта)
- Кабель RS-485 (Belden № 8761 или Carol № C2514)

## ОДОБРЕНИЯ/СЕРТИФИКАТЫ

Безопасные места



соответствие техническим регламентам Таможенного союза (Республика Беларусь, Республика Казахстан и Российская Федерация). Для получения информации о других сертификатах, пожалуйста, обращайтесь в местное представительство nVent.

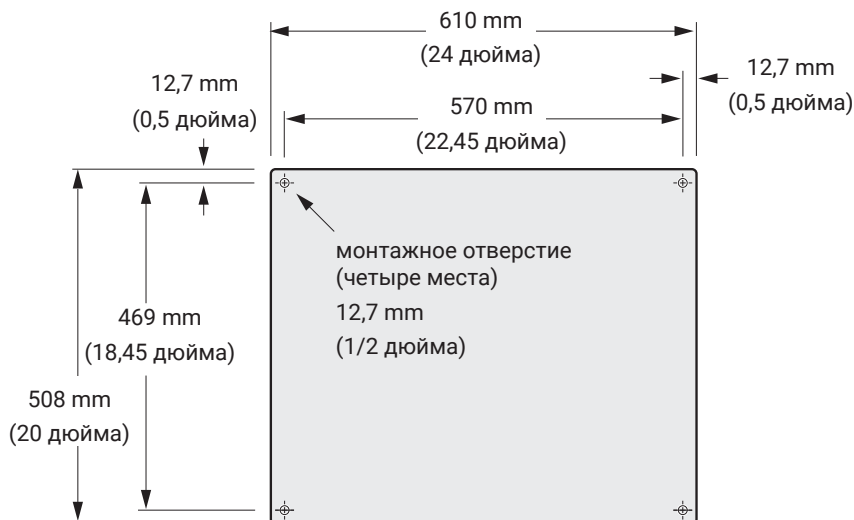
## Сетевое подключение

Локальный/удаленный порт	* Порты RS-232/RS-485 могут использоваться для обмена данными с хост-компьютерами DTS (ПО RAYCHEM Supervisor) или PCY.
Локальный RS-232	Неизолированный 9-контактный штыревой разъем D-sub
Удаленный RS-485	2-проводной изолированный. Колодка винтовых зажимов 0,2 – 2,5 мм <sup>2</sup> (24 – 12 AWG).
Скорость передачи данных	от 9600 до 57600 бод.
Максимальная длина кабеля	Максимальная для RS-485 не более 1200 м (4000 футов). Кабель - экранированная витая пара.
Порт полевой шины	*RS-485, 2-проводной изолированный. Используется для обмена данными с такими внешними устройствами, как NGC-40-BRIDGE и RMM2. Максимальная длина кабеля 1200 м (4000 футов). Кабель - экранированная витая пара.
Сигналы	Колодка винтовых зажимов 0,34 – 5,2 мм <sup>2</sup> (22 – 10 AWG).
Скорость передачи данных	До 9600 бод
LAN	Порт 10/100 Base-T Ethernet со светодиодными индикаторами подключения и активности (X2)
Порты USB	Хост-порт USB 2.0, тип A – штепсельный разъем (X4)

## МОНТАЖ КОРПУСА

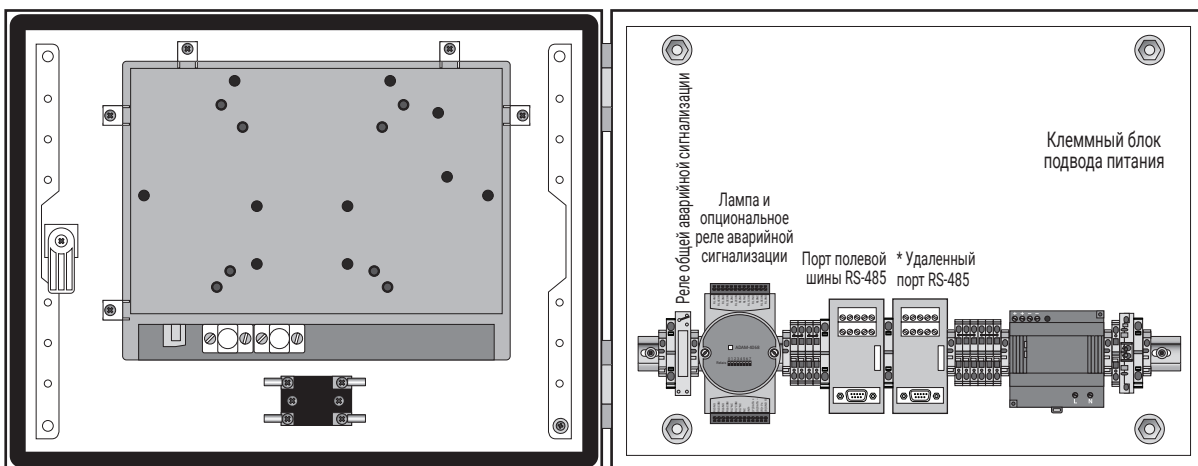
Контроллер RAYCHEM TOUCH 1500R необходимо установить в помещении, где отсутствуют опасные факторы. Выберите место внутри помещения, где контроллер будет защищен от внешних воздействий и температура будет находиться в диапазоне от 0 °C (32°F) до 50 °C (122 °F).

Установите корпус при помощи четырех винтов (не входят в комплект поставки), вкрутив их в готовые 12,7 мм (1/2 дюймовые) монтажные отверстия с центрами, как показано ниже. Убедитесь в том, что резиновые высокоэластичные шайбы (находятся в упаковочном ящике RAYCHEM TOUCH 1500R) установлены правильно



## ЭЛЕКТРОБЕЗОПАСНОСТЬ

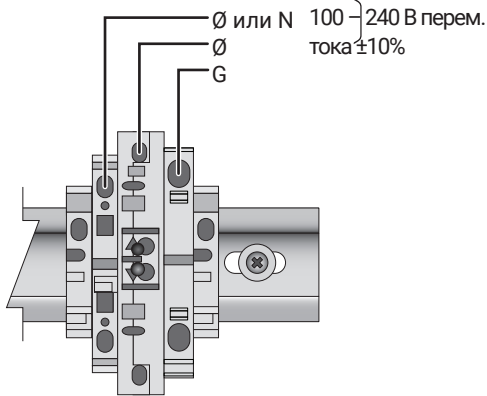
Соблюдайте технику безопасности при эксплуатации электрических систем во время монтажа и техобслуживания блока TOUCH 1500R, так как внутри присутствует линейное напряжение.



## ПОДКЛЮЧЕНИЕ К ГЛАВНОМУ ИСТОЧНИКУ ПИТАНИЯ

Используйте только медные проводники для прокладки полевой шины. Увеличенное изображение клемм подключения силовой цепи расположено ниже. Через это соединение питание подается только к электронным компонентам RAYCHEM TOUCH 1500-4; через него не подается питание к катушкам электрообогрева или контактора.

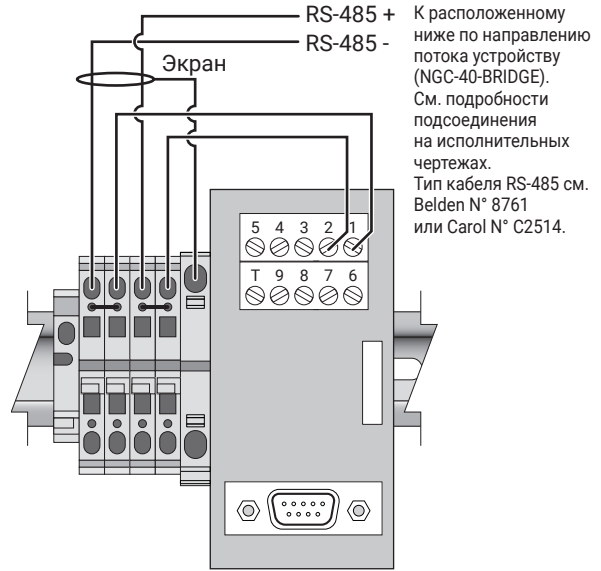
**Примечание:** если у контроллера RAYCHEM TOUCH 1500 и системы электрообогрева разные источники питания, может иметь смысл установить источник бесперебойного питания (ИБП), чтобы устройство могло управлять и/или контролировать электрообогрев в случае локального сбоя в подаче питания.



## ПОДСОЕДИНЕНИЕ К ПОРТУ RS-485 ПОЛЕВОЙ ШИНЫ

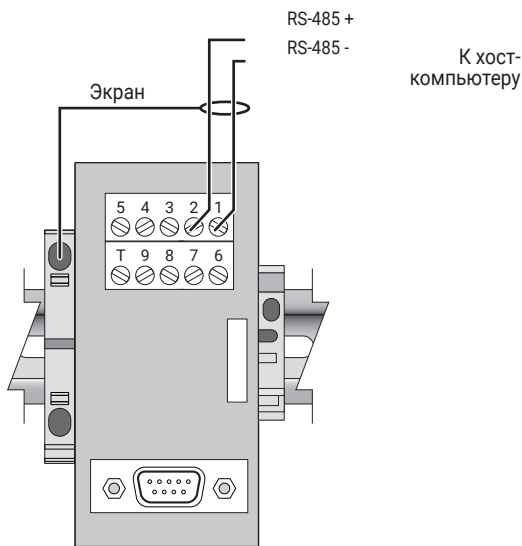
NGC-40-BRIDGE обменивается данными с TOUCH 1500 по сети RS-485, общая длина кабелей в которой может составлять 1200 м (4000 футов).

В качестве кабеля передачи данных RS-485 должен использоваться двухпроводной экранированный кабель («витая пара»).



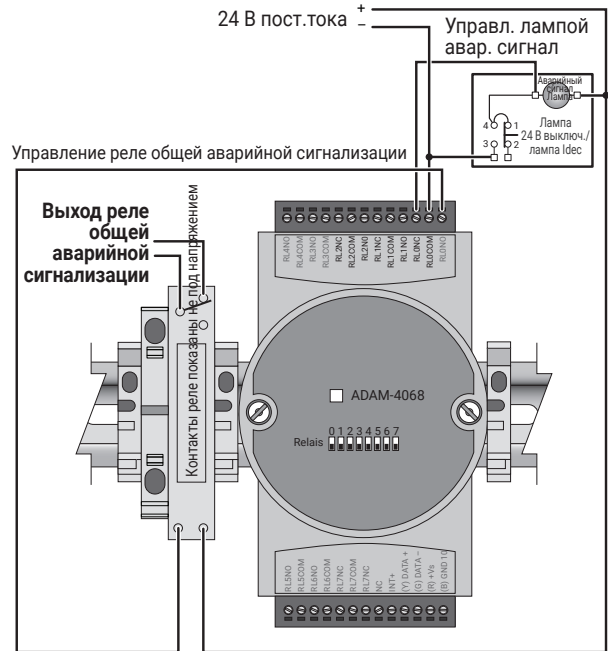
## ПОДСОЕДИНЕНИЕ К УДАЛЕННОМУ ПОРТУ ПЕРЕДАЧИ ДАННЫХ RS-485

\* TOUCH 1500 может обмениваться данными с распределенной системой управления (PCU) или другими хост-компьютерами через удаленный порт обмена данными.

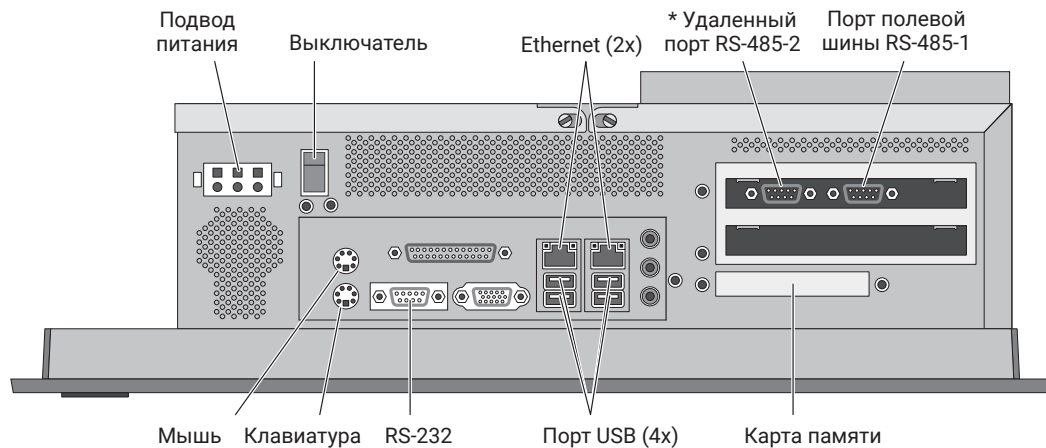


## ЛАМПА АВАРИЙНОЙ СИГНАЛИЗАЦИИ И ОПЦИОНАЛЬНЫЕ СИГНАЛЬНЫЕ РЕЛЕ

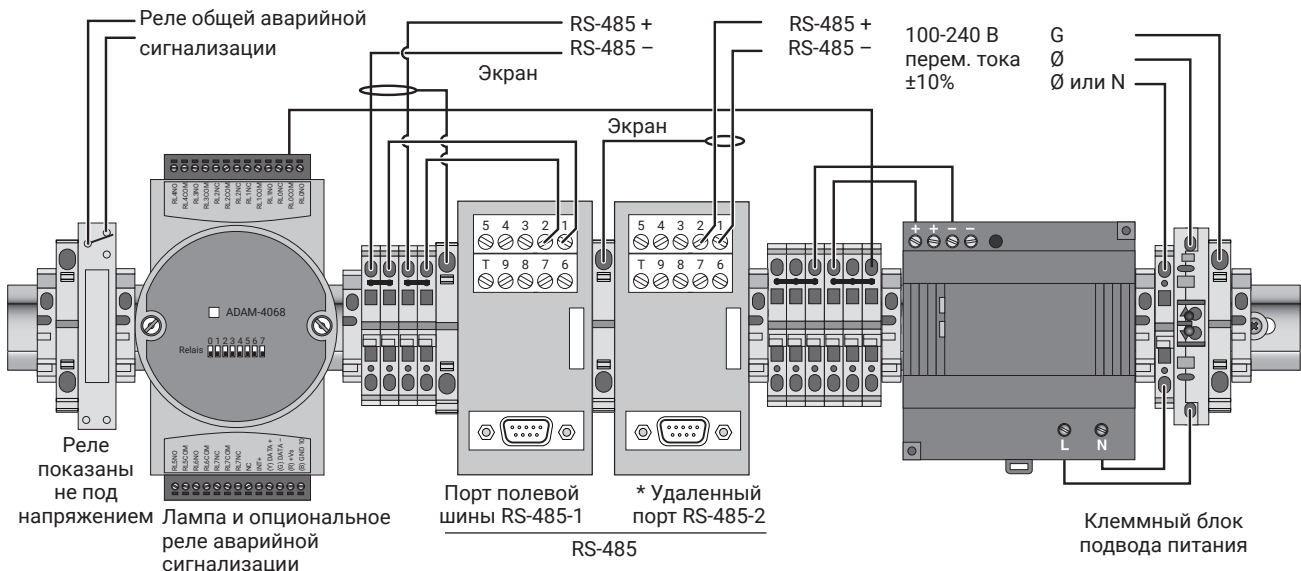
Релейный блок Adam 4068 используется для управления лампой общей аварийной сигнализации на передней части панели в случае образования аварийной ситуации.



## СХЕМА СОЕДИНЕНИЙ TOUCH 1500R



## ОБЗОР МОНТАЖНОЙ СХЕМЫ



\* Поддержка RMM2 в системе NGC-40 и возможность соединения между TOUCH 1500 и хост-компьютерами будет доступна в середине 2011 года.

## СВЕДЕНИЯ О ТРАНСПОРТИРОВКЕ И ХРАНЕНИИ

Транспортировать в упаковке можно всеми видами крытых транспортных средств (автомобильным, железнодорожным, речным, авиационным и др.) в соответствии с действующими на данном виде транспорта правилами перевозок при температуре воздуха от  $-50^{\circ}\text{C}$  до  $+50^{\circ}\text{C}$ . Транспортная упаковка предохраняет корпус от прямого воздействия атмосферных осадков, пыли и ударов при транспортировании.

Материалы и оборудование должны храниться в сухих и чистых закрытых помещениях при температуре от  $-20^{\circ}\text{C}$  до  $+40^{\circ}\text{C}$  и быть защищены от механических повреждений.

**РОССИЯ и другие страны СНГ**

Тел +7 495 926 18 85

Факс +7 495 926 18 86

salesru@nvent.com

**Казахстан**

Тел +7 495 926 1885

Факс +7 495 926 18 86

saleskz@nvent.com



[nVent.com](http://nVent.com)

©2018 nVent. Все знаки и логотипы nVent принадлежат компании nVent Services GmbH /ее аффилированным лицам или лицензированы ими. Все другие товарные знаки являются собственностью соответствующих владельцев. Компания nVent оставляет за собой право изменять технические характеристики без предварительного уведомления.

Raychem-IM-H58560-Touch1500R-RU-1805